

Votre quiétude est notre priorité.



PRO SCTM MAT

DE

 **PROMA**

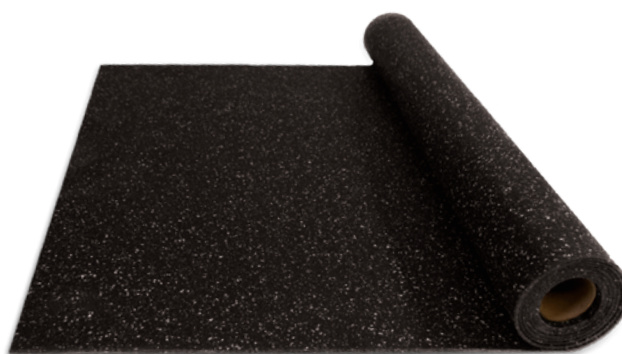


PRO SC™ MAT

PRO SC™ MAT est une sous-couche acoustique de qualité supérieure, fabriquée à partir de caoutchouc recyclé, qui est utilisée pour réduire la transmission du son dans les environnements résidentiels, commerciaux et institutionnels, tels que les logements multifamiliaux, les tours d'habitation, les espaces de bureaux commerciaux, etc. PRO SC™ MAT peut être utilisée sous les carreaux de céramique, la porcelaine, la pierre naturelle, le bois et les revêtements de sol souples.

Caractéristiques

- Utiliser sous les revêtements de sol pour réduire la transmission du son ;
- Contient plus de 94 % de caoutchouc recyclé ;
- Meilleur matériau d'isolation des vibrations ;
- Utiliser conjointement avec d'autres produits PROMA à haute teneur en matières recyclées, tels que la barrière contre l'humidité PRO BLOCK™ MMS ECO, le ciment-colle PRO COMPLETE™ SET ECO et le coulis PRO GROUT™ XTREME pour une solution plus écologique et durable ;
- Se qualifie dans le cadre du PROGRAMME DE GARANTIE LIMITÉE DE PROMA jusqu'à une DURÉE DE VIE (communiquez avec PROMA pour plus de détails) ;
- Utiliser sous les carreaux de céramique, la porcelaine, la pierre naturelle, le bois franc, les planches de bois d'ingénierie, le bois imprégné d'acrylique, les revêtements de sol stratifiés, les tapis commerciaux, les carreaux de tapis et de caoutchouc à endos de vinyle, les planches de vinyle de luxe (LVP), les tuiles de vinyle de luxe (LVT), les tuiles de composite de vinyle (TCV), les tuiles renforcées de PVC et de fibre de verre, les tuiles et planches de vinyle massif, les revêtements de sol à endos de fibre de verre, les revêtements de sol souples homogènes en PVC, en caoutchouc ou à endos de vinyle ;
- Compatible avec les ciments-colles modifiés aux polymères de haute performance PROMA, tels que PRO HPX, la série PRO P-151 et PRO COMPLETE SET ECO; et avec les adhésifs pour revêtements de sol tels que PRO 8010, PRO 6350 et PRO 9950 ;
- Isole les fissures de retrait planes jusqu'à 10 mm (3/8") de largeur ;
- Pour les installations intérieures institutionnelles, commerciales et résidentielles ;
- Résistante aux moisissures, aux bactéries, aux champignons et à l'eau ;
- Dépasse les critères de réussite de l'essai de charge ponctuelle pour les membranes d'isolation des fissures (ANSI 118.12) ;
- Rencontre ou dépasse les exigences normatives ASTM C627, pour un usage commercial léger à un usage commercial très lourd ;
- Répond aux exigences en matière d'émissions de COV (test IAQ, ASTM D5116) ;
- Certifié Floorscore® ;
- Contient des matériaux recyclés, (94 % Post-Consommation), surpassant les objectifs et les exigences LEED® et WELL®.



CARACTÉRISTIQUES DE PERFORMANCE			
DOMAINES ET CONDITIONS D'UTILISATION			
SURFACES APPROPRIÉES POUR L'UTILISATION			

[1] Veuillez communiquer avec notre service technique pour obtenir les recommandations appropriées.

Emballages	Code du produit
SC MAT-02 : Rouleau de 2 mm (5/64"); 1,22 x 22,86 m (4' x 75')	70011
SC MAT-05 : Rouleau de 5 mm (3/16"); 1,22 x 9,14 m (4' x 30')	70021
SC MAT-10* : Rouleau de 10 mm (3/8"); 1,22 x 4,57 m (4' x 15')	70041
SC MAT-12* : Rouleau de 12 mm (1/2"); 1,22 x 3,81 m (4' x 12,5')	70046
SC MAT-15*† : Feuilles de 15 mm (9/16"); 0,76 x 1,22 m (2,5' x 4')	70047

*Commande spéciale uniquement (délai de 14 à 21 jours)
† Uniquement disponible en feuilles.

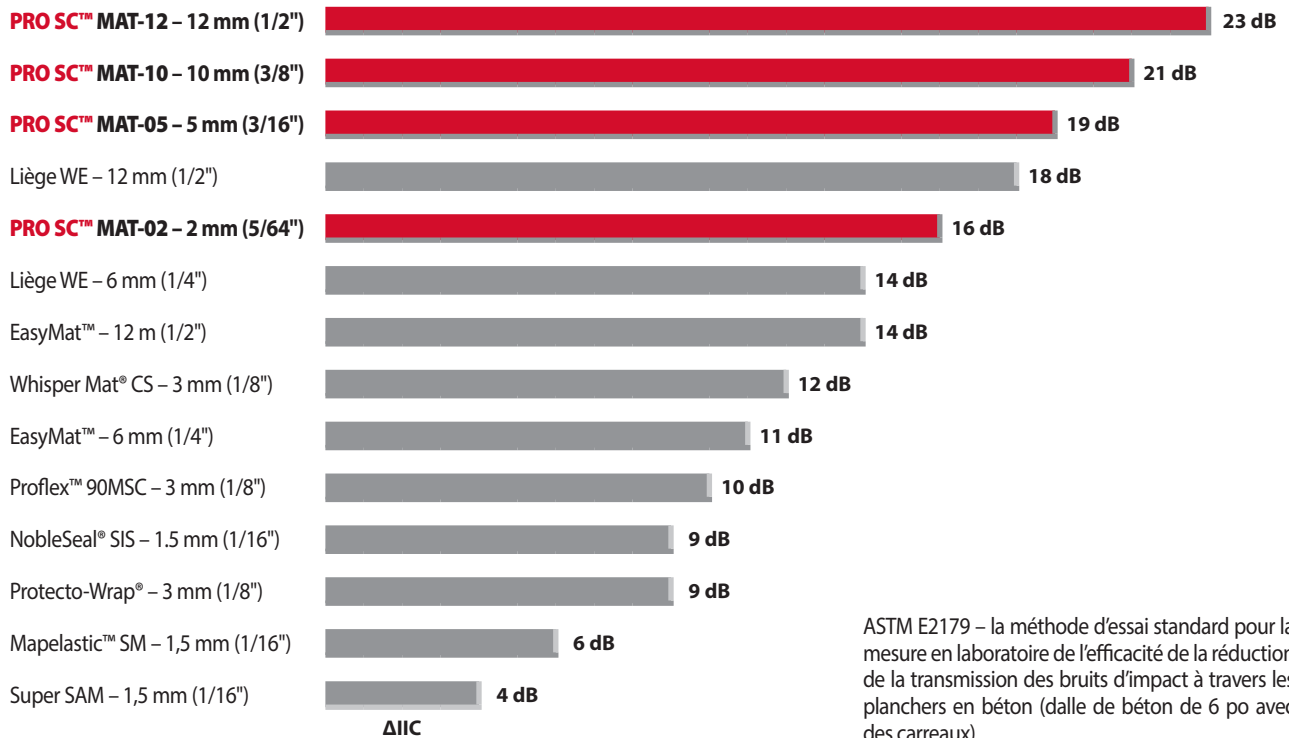
PRO SC MAT™ SET

PRO SC MAT™ SET est un adhésif de première qualité, à prise rapide, utilisé pour l'installation des sous-couches acoustiques PRO SC™ MAT. L'adhésif a un pouvoir piégeant élevé, un temps d'affichage optimisé pour les ajustements et une force d'adhérence supérieure.

Emballage	Code du produit
Seau de 15,1 L (4 gal US)	70051



RÉDUCTION DES BRUITS D'IMPACT LORSQU'INSTALLÉE SOUS LES CARREAUX DE CÉRAMIQUE



ASTM E2179 – la méthode d'essai standard pour la mesure en laboratoire de l'efficacité de la réduction de la transmission des bruits d'impact à travers les planchers en béton (dalle de béton de 6 po avec des carreaux).

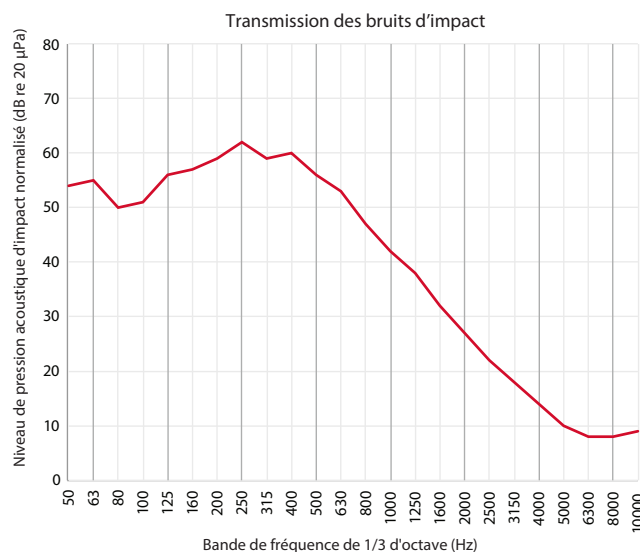
Toutes les dimensions indiquées sont nominales.

PRO SC™ MAT-02

TESTS EN LABORATOIRE

STC*	IIC*	Δ IIC*
54	57	23

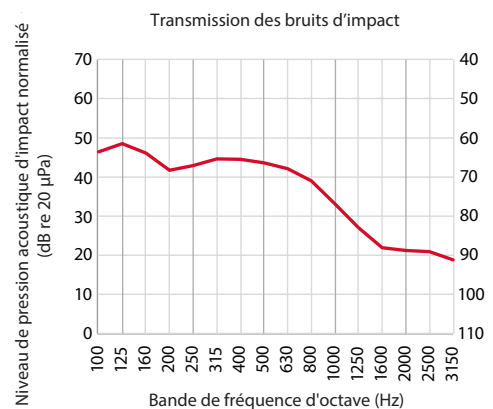
* Rapport d'essai F8530.03-113-11-r0 Dalle de béton de 20 cm (8"), pas de plafond, stratifié de 7 mm



PRO SC™ MAT-02

TESTS SUR LE TERRAIN

FIC
70



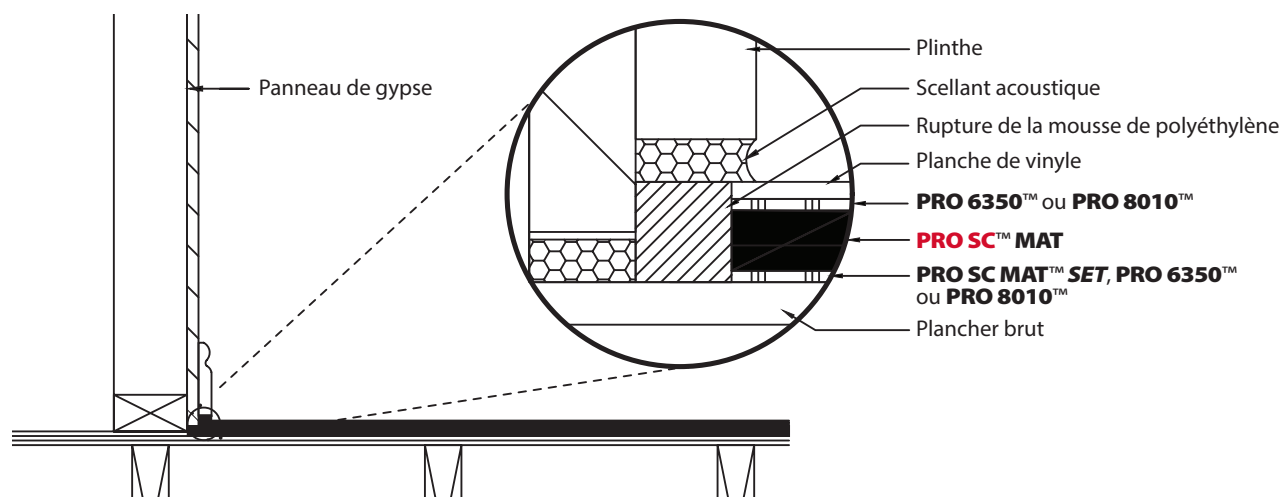


PROPRIÉTÉS PHYSIQUES (@ 23 °C [73 °F] et 50 % HR)							
NORMES D'ESSAI ACOUSTIQUE – STRUCTURES EN BOIS							
Numéro du rapport d'essai	Produit	Revêtement de plancher	Structure	Plancher brut	Type de plafond	Cote STC (ASTM E90)	Cote IIC (ASTM E492)
G0535.08	PRO SC™ MAT-02	Planche de vinyle	Ferme à âme en treillis	Sous-finition de gypse de 19 mm (3/4"), panneau OSB de 19 mm (3/4")	RC Deluxe de 12 mm (1/2"), Panneau de gypse type C de 16 mm (5/8")	60	50
G0535.07	PRO SC™ MAT-02	Bois	Ferme à âme en treillis	Sous-finition de gypse de 19 mm (3/4"), panneau OSB de 19 mm (3/4")	RC Deluxe de 12 mm (1/2"), Panneau de gypse type C de 16 mm (5/8")	61	50
G0535.01	PRO SC™ MAT-02	Carreaux de porcelaine	Ferme à âme en treillis	Sous-finition de gypse de 19 mm (3/4"), panneau OSB de 19 mm (3/4")	RC Deluxe de 12 mm (1/2"), Panneau de gypse type C de 16 mm (5/8")	62	51
F4832.18	PRO SC™ MAT-02	Carreaux de porcelaine	Solive d'ingénierie	Contreplaqué de 12 mm (1/2"), panneau OSB de 19 mm (3/4")	GenieClip RST, 2x Panneau de gypse type C de 16 mm (5/8")	59	55
F5500.03	PRO SC™ MAT-02	Carreaux de porcelaine	Solive d'ingénierie	Contreplaqué de 12 mm (1/2"), panneau OSB de 19 mm (3/4")	GenieClip RST, 2x Panneau de gypse type C de 16 mm (5/8")	61	60
F4832.14	PRO SC™ MAT-02	Bois	Solive d'ingénierie	Contreplaqué de 12 mm (1/2"), panneau OSB de 19 mm (3/4")	GenieClip RST, 2x Panneau de gypse type C de 16 mm (5/8")	58	61
F2761.08	PRO SC™ MAT-02	Bois	CLT	Aucun	GenieClip RST, 2x Panneau de gypse type C de 16 mm (5/8")	54	50
F2761.09	PRO SC™ MAT-12	Carreaux de porcelaine	CLT	Aucun	GenieClip RST, panneaux 2x Panneau de gypse type C de 16 mm (5/8")	55	51
E5958.07	PRO SC™ MAT-05	Planche de vinyle	CLT	Aucun	Fil métallique de 30 cm (12") suspendu sur GenieClip LB, Panneau de gypse type C de 16 mm (5/8")	58	58
5013143 7013216	PRO SC™ MAT-02	Planche de vinyle	Solives en bois massif de 2 x 10	Contreplaqué de 16 mm (5/8"), Contreplaqué de 12 mm (1/2")	GenieClip RST, Panneau de gypse type C de 12 mm (1/2")	55	50
5013136 7013208	PRO SC™ MAT-02	Carreaux de céramique	Solives en bois massif de 2 x 10	Contreplaqué de 16 mm (5/8"), Contreplaqué de 12 mm (1/2")	GenieClip RST, Panneau de gypse type C de 12 mm (1/2")	58	52
ESSAIS ACOUSTIQUES STANDARD – STRUCTURES EN BÉTON ET EN ACIER							
Numéro du rapport d'essai	Produit	Revêtement de plancher	Structure	Plancher brut	Type de plafond	Cote STC (ASTM E90)	Cote IIC (ASTM E492)
G9222.01	PRO SC™ MAT-02	Planche de vinyle	Dalle de béton 20 cm (8")	Aucun	Aucun	55	43
G9222.04	PRO SC™ MAT-12	Planche de vinyle	Dalle de béton 20 cm (8")	Aucun	Aucun	57	53
E8741.01	PRO SC™ MAT-05	Carreaux de céramique	Dalle de béton 20 cm (8")	Aucun	Aucun	57	55
F8530.06	PRO SC™ MAT-05	Bois	Dalle de béton 20 cm (8")	Aucun	Aucun	55	56
E2783.02	PRO SC™ MAT-02	Carreaux de porcelaine	Dalle de béton 20 cm (8")	Aucun	Aucun	54	50
F9365.09	PRO SC™ MAT-02	Planche de vinyle	Dalle de béton 20 cm (8")	Aucun	Aucun	51	52
G2953.07	PRO SC™ MAT-05	Bois	Dalle de béton 20 cm (8")	Aucun	Aucun	52	53
F0223.10	PRO SC™ MAT-12	Carreaux de porcelaine	Dalle de 20 cm (8") évidée	Aucun	Aucun	54	51
F0223.04	PRO SC™ MAT-05	Planche de vinyle	Dalle de 20 cm (8") évidée	Aucun	Aucun	53	52
G3991.07	PRO SC™ MAT-02	Carreaux de porcelaine	Platelage trapézoïde de 14 cm (5 1/2") en acier	Aucun	GenieClip RST, panneaux 2x Panneau de gypse type C de 16 mm (5/8")	56	51
G3991.17	PRO SC™ MAT-02	Bois	Platelage trapézoïde de 14 cm (5 1/2") en acier	Aucun	Profilé de fourrure	53	52
F9365.02	PRO SC™ MAT-05	Carreaux de porcelaine	Platelage trapézoïde de 10 cm (4") en acier	Aucun	GenieClip RST, 2x Panneau de gypse type C de 16 mm (5/8")	58	51
F5689.07	PRO SC™ MAT-02	Planche de vinyle	Platelage trapézoïde de 10 cm (4") en acier	Aucun	GenieClip RST, 2x Panneau de gypse type C de 16 mm (5/8")	54	54
F5689.06	PRO SC™ MAT-05	Bois	Platelage trapézoïde de 10 cm (4") en acier	Aucun	GenieClip RST, 2x Panneau de gypse type C de 16 mm (5/8")	55	54
F5689.18	PRO SC™ MAT-12	Carreaux de porcelaine	Solive en acier de 25 cm (10")	Panneaux structurels en béton de 19 mm (3/4")	GenieClip RST, 2x Panneau de gypse type C de 16 mm (5/8")	62	50
F5689.20	PRO SC™ MAT-02	Planche de vinyle	Solive en acier de 25 cm (10")	Panneaux structurels en béton de 19 mm (3/4")	GenieClip RST, 2x Panneau de gypse type C de 16 mm (5/8")	60	52
F5689.21	PRO SC™ MAT-02	Bois	Solive en acier de 25 cm (10")	Panneaux structurels en béton de 19 mm (3/4")	GenieClip RST, 2x Panneau de gypse type C de 16 mm (5/8")	60	53
F3052.15	PRO SC™ MAT-10	Carreaux de porcelaine	Coffrage de béton isolé de 40 cm (16")	Aucun	Panneau de gypse type C de 12 mm (1/2")	56	51
F3052.14	PRO SC™ MAT-15	Bois	Coffrage de béton isolé de 40 cm (16")	Aucun	Panneau de gypse type C de 12 mm (1/2")	54	53

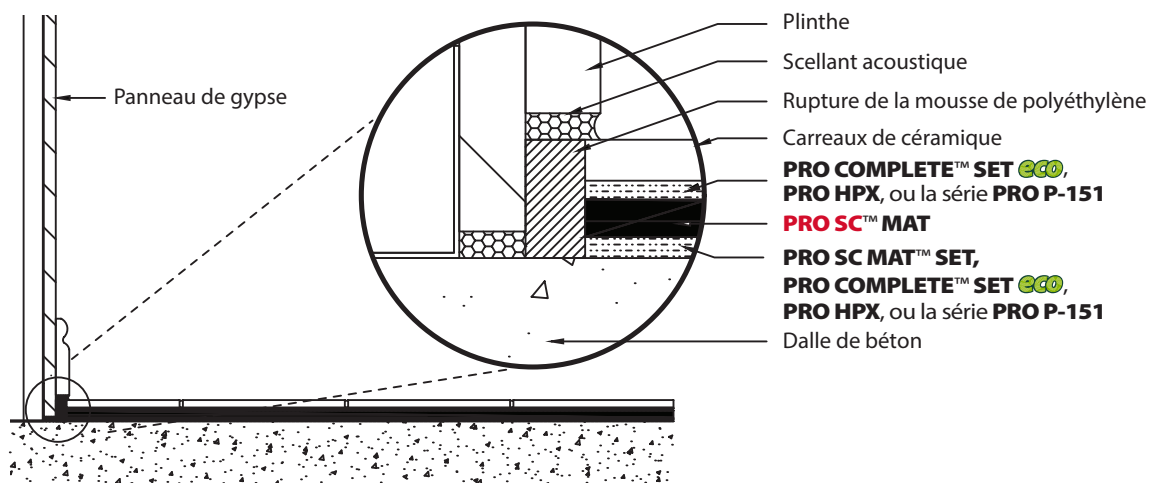
PROPRIÉTÉS PHYSIQUES (@ 23 °C [73 °F] et 50 % HR)				
Produit	Dimensions du rouleau	Rigidité dynamique moyenne (BS EN 29052)	Dureté type A (ASTM D2240)	Essai robinson du tcna avec carreaux (ASTM C627)
PRO SC™ MAT-02	Rouleau de 2 mm (5/64"); 1,22 x 22,86 m (4' x 75')	157 MN/m³	Dureté au duromètre de 40	Commercial extra intensif
PRO SC™ MAT-05	Rouleau de 5 mm (3/16"); 1,22 x 9,14 m (4' x 30')	105 MN/m³	Dureté au duromètre de 40	Commercial modéré
PRO SC™ MAT-10	Rouleau de 10 mm (3/8"); 1,22 x 4,57 m (4' x 15')	64 MN/m³	Dureté au duromètre de 40	Commercial léger
PRO SC™ MAT-12	Rouleau de 12 mm (1/12"); 1,22 x 3,81 m (4' x 12,5')	60 MN/m³	Dureté au duromètre de 40	Commercial léger
PRO SC™ MAT-15	Feuilles de 15 mm (9/16"); 0,76 x 1,22 m (2,5' x 4')	54 MN/m³	Dureté au duromètre de 40	Commercial léger

APPROUVÉE POUR LES CARREAUX DE PORCELAINE, LES REVÊTEMENTS DE VINYLE EN FEUILLE, LES PLANCHES DE VINYLE DE LUXE, LES CARREAUX DE CÉRAMIQUE ET TOUS LES TYPES DE PLANCHERS EN BOIS.

SYSTÈME DE PLANCHES EN VINYLE

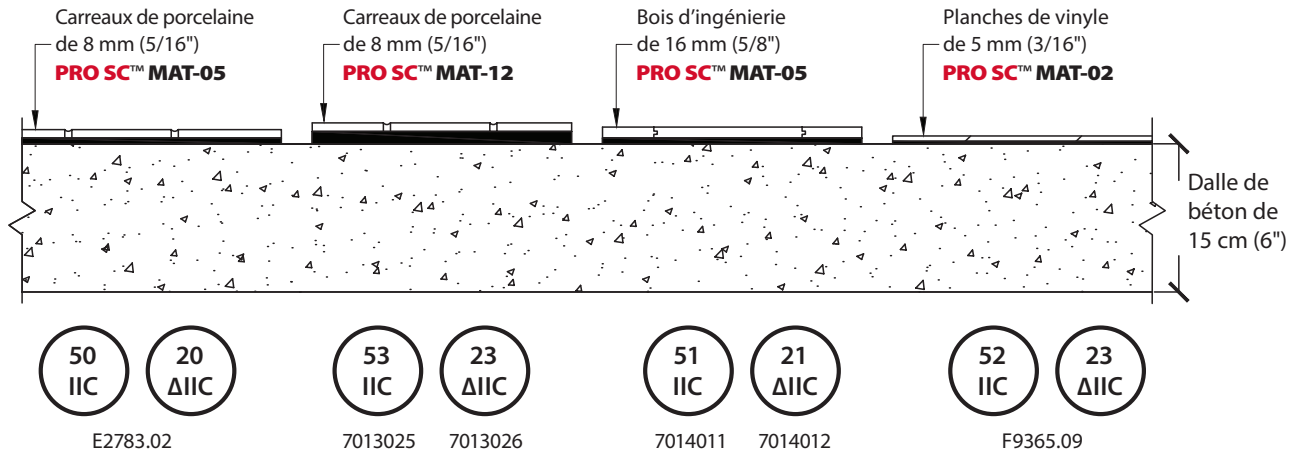


SYSTÈME DE CARREAUX DE CÉRAMIQUE

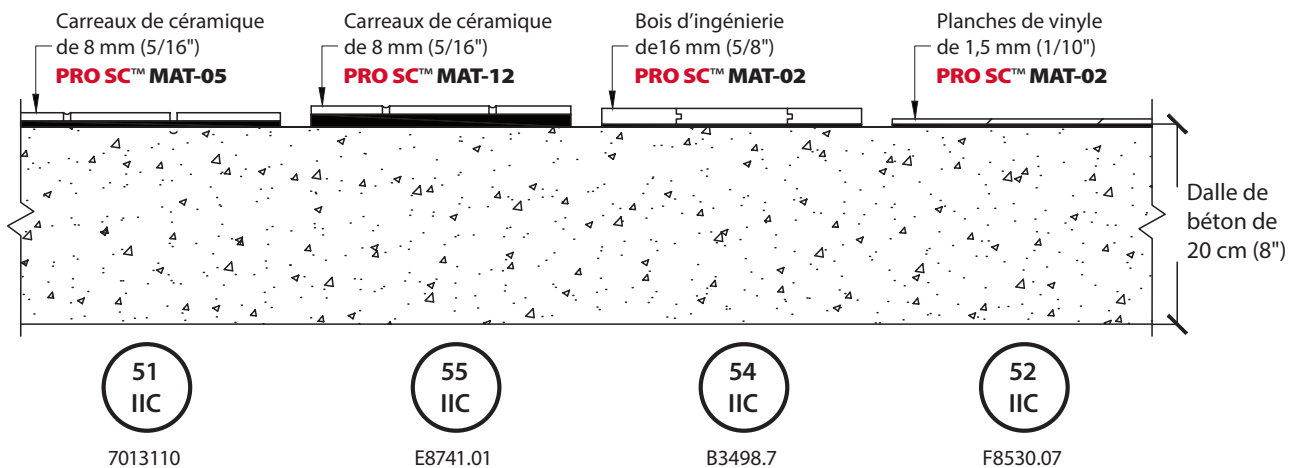




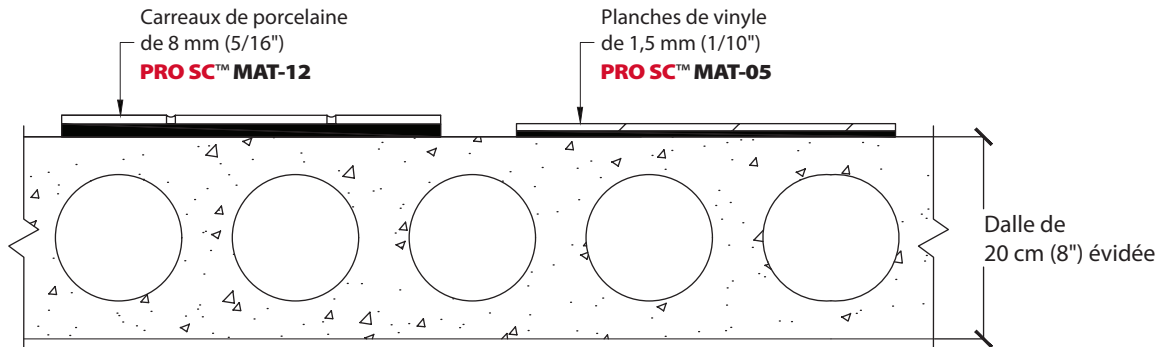
15 cm (6") DALLE DE BÉTON



20 cm (8") DALLE DE BÉTON



DALLE ÉVIDÉE



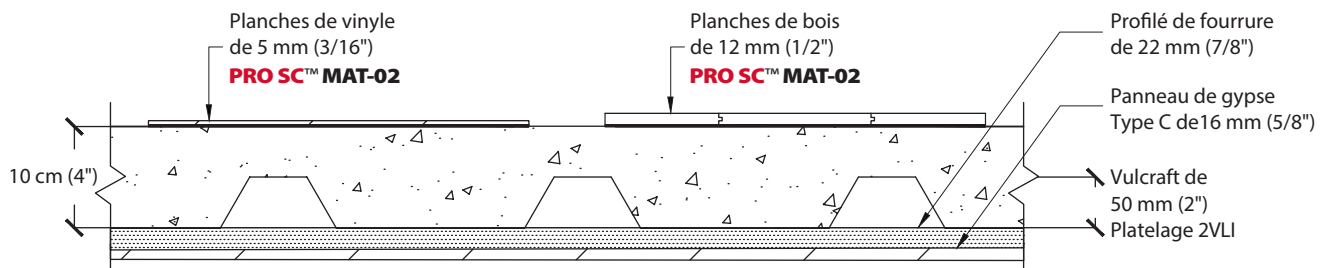
F0223.10



F0223.04

REMARQUE : Aucun assemblage de plafond mis à l'essai

PLATELAGE COMPOSITE



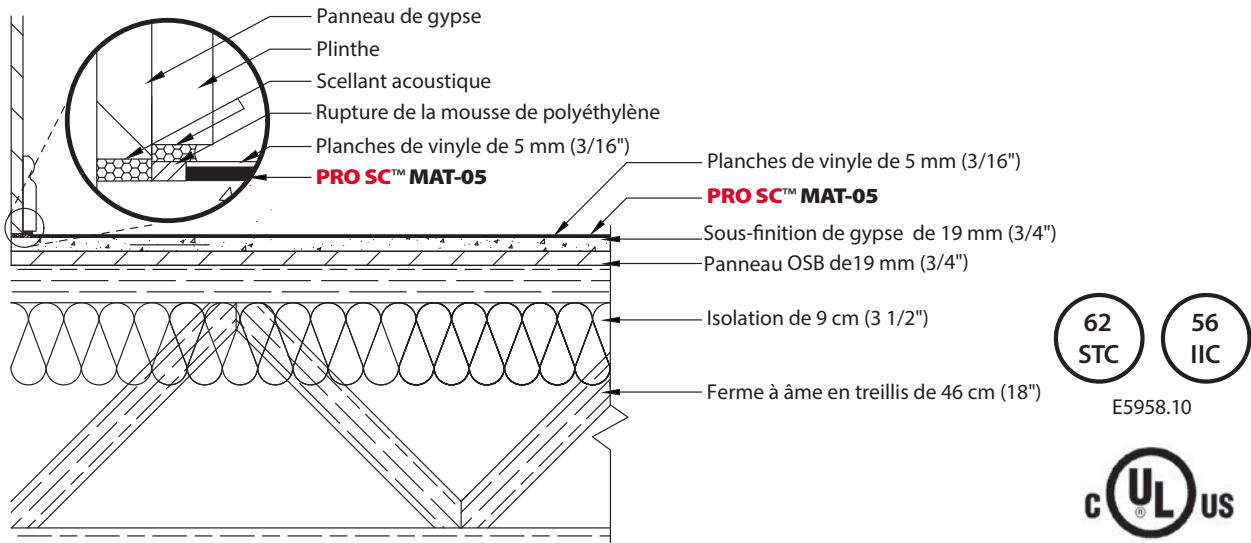
F5689.13



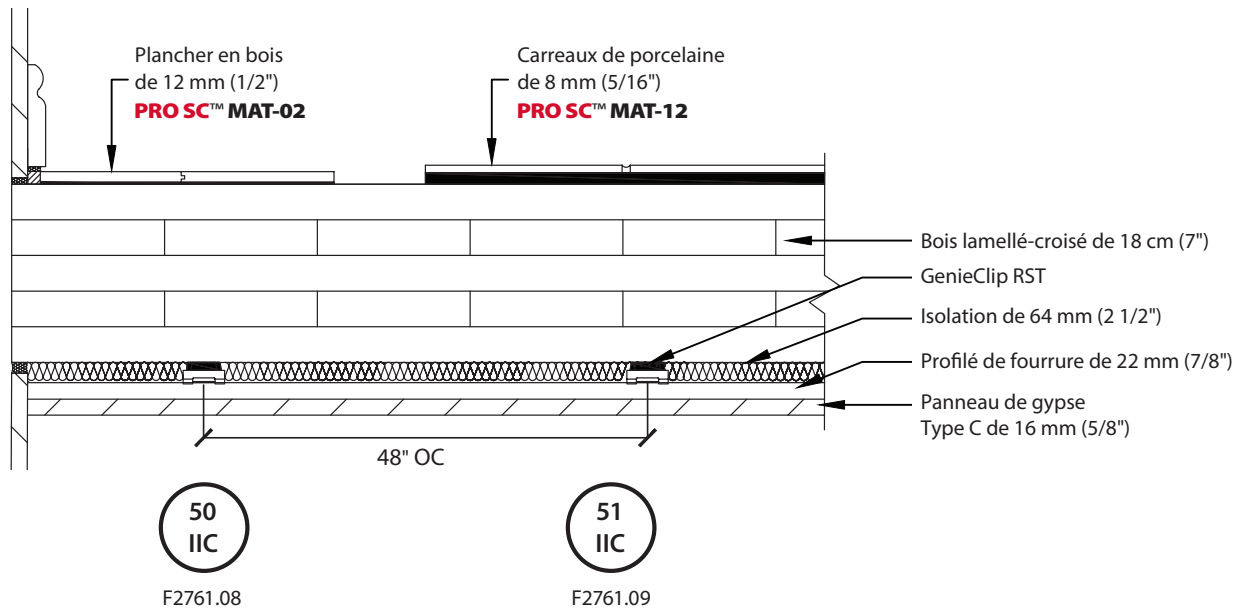
F5689.14



FERME À ÂME EN TREILLIS



BOIS LAMELLÉ-CROISÉ



ADHÉSIFS PROMA INC.

9801, Parkway, Anjou, Québec Canada H1J 1P3

Tél. : 514.852.8585 | Télécopieur : 514.852.8225 | Sans frais : 1 866.51.PROMA (77662)

Courriel : info@proma.ca